

PATENT ABSTRACTS OF JAPAN

(11)Publication number : 09-072993

(43)Date of publication of application : 18.03.1997

(51)Int.Cl. G21F 9/06
B01D 65/02

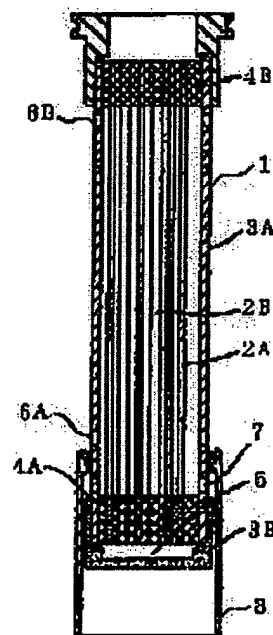
(21)Application number : 07-255637 (71)Applicant : JAPAN ORGANO CO LTD
(22)Date of filing : 07.09.1995 (72)Inventor : TSUDA SATORU
OHASHI SHINICHI
SUNAOKA YOSHIO
MORITA TOSHIO

(54) SCRUBBING METHOD FOR FILTER TOWER USING HOLLOW FIBER MEMBRANE

(57)Abstract:

PROBLEM TO BE SOLVED: To eliminate the surface roughness of membrane to the utmost extent and effectively peel off and remove trapped fine particles by setting an optimal flow rate of cleaning air and cleaning time.

SOLUTION: Hollow fiber membranes 2A and 2B of 100 to 50000 pieces are housed in a protective cylinder 3A. Raw water including fine particles mainly comprised of iron oxide as impurities is allowed to pass through a filter tower provided with a hollow fiber membrane module 1 from the outside to inside of the fiber membranes 2A and 2B for filtration. Then, after forming a gas-liquid mixing state in the cylinder 3A, the membranes 2A and 2B are vibrated so as to peel of the fine particles adhered to the outside thereof. At this time, the flow rate of a gas to be introduced into the cylinder 3A is set to 290 to 700m/h. Thus, a decrease in permeability due to roughed outer surface of the membranes 2A and 2B can be suppressed and the fine particles of iron oxide adhered to the surface thereof be also removed effectively by setting a scrubbing air flow rate or processing time.



(19) 日本国特許庁 (J P)

(12) 公開特許公報 (A)

(11) 特許出願公開番号

特開平9-72993

(43) 公開日 平成9年(1997)3月18日

(51) Int. Cl. ⁴	識別記号	庁内整理番号	P I	技術表示箇所
G 2 1 F 9/06	5 1 1		G 2 1 F 9/06	5 1 1 F
B 0 1 D 65/02	5 2 0		B 0 1 D 65/02	5 2 0

調査請求 宗請求 請求項の教4 F D (全 9 頁)

(21) 出願番号	特願平7-255637	(71) 出願人	000004400 オルガノ株式会社 東京都文京区本郷5丁目5番16号
(22) 出願日	平成7年(1995)9月7日	(72) 発明者	津田 悟 埼玉県戸田市川岸1丁目4番9号 オルガノ株式会社内
		(72) 発明者	大橋 伸一 東京都文京区本郷1丁目28番23号 オルガノ株式会社内
		(72) 発明者	杉岡 好夫 東京都文京区本郷5丁目5番16号 オルガノ株式会社内
		(74) 代理人	弁理士 箕浦 清

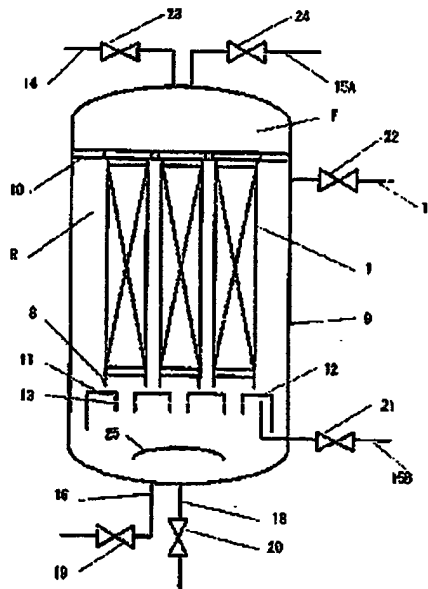
最終頁に続く

(54) 【発明の名称】 中空糸膜を用いるろ過塔のスクラビング方法

(57) 【要約】 (修正有)

【課題】 中空糸膜を用いたろ過塔において、最適洗浄気体流量又はこれと洗浄時間を規定することでスクラビング工程中の中空糸膜表面の肌荒れを極小化し、さらに膜表面に捕捉された不純物の微粒子を効率的に剥離、除去する。

【解決手段】 多数本の中空糸膜とこれを取容した保護筒からなる中空糸膜モジュールを設置したろ過塔9を用い、不純物として主に酸化鉄からなる微粒子を含む原水を上記中空糸膜の外側から内側に通水してろ過する中空糸膜を用いたろ過方法のスクラビング工程において、保護筒内に気液混合状態を形成し中空糸膜を振動させることにより中空糸膜の外側に付着した微粒子を剥離するに当たり、該保護筒内に導入する気体の流量を保護筒内の有効断面積に対し、290～700m³/hに設定するスクラビング方法。



特開平9-72993

(2)

1

【特許請求の範囲】

【請求項1】 ろ過塔内を上室と下室に区画する仕切板に、保護筒内に中空糸膜を多本敷束ね、中空糸膜の両端を固定し、且、中空糸膜と、中空糸膜を保護する外筒が一体型として構成された中空糸膜モジュールを、仕切板と鉛直方向に懸架してなるろ過塔の前記下室内に、不純物として主に酸化鉄からなる微粒子を含む原水を流入して、各中空糸膜の外側から内側に原水を通過させることにより、各中空糸膜の外側で当該微粒子を捕捉すると共に、各中空糸膜の内側で得られるろ過水を前記上室から流出させるろ過工程と、中空糸膜が液体内に浸漬した状態で中空糸膜モジュール下部から保護筒内に気体を導入*

$$Y = 600 / (X - 265) + 3.5$$

で表わされる酸化鉄微粒子除去率70%以上の領域を示す曲線Bより上方の斜線の範囲内に設定する請求項1記載のスクラビング方法。

$$Y = 2292.9X^{-0.0011}$$

で表わされる膜透過水性低下が抑制される領域を示す曲線Dより下方の斜線の範囲内に設定する請求項1記載のスクラビング方法。

【請求項4】 スクラビング空気流量 (m/h) をX、該スクラビング時間 (min) をYとしたとき、添付の図7において、XとYの値を夫々

直線A (X = 700)

直線C (X = 290)

曲線B (式I ... $X = 600 / (X - 265) + 3.5$)

曲線D (式II ... $Y = 2292.9X^{-0.0011}$)

で囲まれた斜線の領域E内に設定する請求項1記載のスクラビング方法。

【発明の詳細な説明】

【0001】

【発明の属する技術分野】 本発明は原子力発電所や火力発電所の復水処理や産業廃水処理等において使用される、中空糸膜モジュールを用いるろ過塔のスクラビング方法に関するものである。

【0002】

【従来の技術】 中空糸膜を用いるろ過塔は、微細孔を多数有する中空糸膜を多本敷束ねて中空糸膜モジュールを形成し、当該中空糸膜モジュールの多本敷束をろ過塔内に構築した仕切板に対し鉛直方向に懸架したもので、ろ過工程は仕切板で区画した下室に原水を供給することにより、当該中空糸膜の外側から内側へ原水を通過させて各中空糸膜の外側で原水中の不純物の微粒子を捕捉し、中空糸膜の内側から得られるろ過水を仕切板で区画した上室に集合させてろ過塔から流出させるものである。

【0003】 このようなろ過工程を長期継続して行うことにより中空糸膜外面に微粒子が蓄積することによりろ過塔の差圧が上昇してしまう。そこで従来より水中に存する各中空糸膜の近傍の水に気体を供給して各中空糸膜

2

*して、保護筒内に気液混合状態を形成し、中空糸膜を振動させることにより中空糸膜の外側に付着した前記微粒子を剥離するスクラビング工程を含む中空糸膜を用いたろ過方法において、上記のスクラビング工程における中空糸膜モジュール保護筒内に導入する気体流量を、保護筒内の有効断面積に対して 290～700m/h に設定することを特徴とする中空糸膜を用いるろ過塔のスクラビング方法。

【請求項2】 スクラビング空気流量 (m/h) をX、該スクラビング時間 (min) をYとしたとき、添付の図8においてXとYの値を夫々

(式I)

※【請求項3】 スクラビング空気流量 (m/h) をX、該スクラビング時間 (min) をYとしたとき、添付の図6において、XとYの値を夫々

(式II)

を振動させて、各中空糸膜の外側で捕捉した前記微粒子を剥離するスクラビング工程を行い、次いで剥離した微粒子を含む洗浄廃液を下室から排出するブロー工程を行い、前記ろ過工程とスクラビング工程とブロー工程を順次くり返して処理を行っていた。なお、スクラビング工程の前あるいは後あるいはスクラビング工程中に、中空糸膜の内側から外側に洗浄水を逆流する逆洗工程を行うこともある。

【0004】 このように中空糸膜を用いるろ過塔は基本的にろ過工程とスクラビング工程とブロー工程をくり返し行って操作するものであるが、ろ過工程で中空糸膜に捕捉された微粒子が蓄積してろ過塔の差圧が上昇し、ろ過の継続が不能にならないように充分な配慮をする必要がある。このため、従来から微粒子の蓄積を防止する為に、中空糸膜モジュールの構造、塔構造、スクラビング方法を含む中空糸膜の洗浄方法等の検討、試験、開発が進められている。

【0005】

【発明が解決しようとする課題】 本発明者等も上述のように、より効果的な中空糸膜の洗浄方法を開発すべく努力してきた。しかし、原水不純物としての微粒子として主に酸化鉄を含む、例えば沸騰水型原子力発電所の復水(一次冷却水)などを原水とした場合、ろ過工程によって差圧が上昇した中空糸膜モジュールに対して前記スクラビング工程や逆洗工程を実施しても差圧が元に戻らず、さらに、酸で中空糸膜を洗浄して膜外面に付着している酸化鉄を溶解、除去しても差圧が元に戻らないケースがあることが判明した。

【0006】 この原因として以下のことが明らかとなった。即ち、差圧が元に戻らない理由は、膜自体の透過性が低下している為であり、膜の内外間の差圧により膜が圧密化したものでも、膜がつぶれたものでもなく、膜の外表面の、極めて表面のみが肌荒れ状態になっており、

(3)

特開平9-72993

3

当該肌荒れ部分にもともと存在していた微細孔が閉塞されており、その結果中空糸膜全体の微細孔が少なくなった為であり、その状態は酸、酸化剤、還元剤等の洗浄剤を用いて洗浄しても変化がなく、中空糸膜の引張り強度、引張り伸び、破裂強度等の機械的強度の低下として現れる物性劣化ではないことが判明した。

【0007】即ち、膜外表面の肌荒れは、膜表面に酸化鉄等の微粒子が衝突することで発生し、中空糸膜が振動しているときに前記微粒子が中空糸膜相互の間に存在するときに発生し、中空糸膜のスクラビング工程中に最も発生しやすいものであることが判明した。また、スクラビング時の気体流量及びスクラビング時間長さに伴い促進されることが判明した。

【0008】従って、上述のような膜の外表面肌荒れを防止する為には、スクラビング工程における中空糸膜と酸化鉄微粒子の接触時の気体流量の最小化、及びスクラビング時間の短縮化、極端な例としてはスクラビングを実施しないことが効果的と考えられるが、ろ過工程で膜に捕獲された微粒子の蓄積を容認すると、ろ過器本来の使用方法から逸脱し、膜外面での微粒子蓄積による差圧上昇を引き起こし、ろ過工程の維持が不能となる。

【0009】本発明はこのような背景のもとになされたものであり、膜の透水性能低下を引き起こす膜面の肌荒れを極力抑制し、しかも中空糸膜に捕獲された微粒子を剥離できる、中空糸膜を用いたろ過塔の最適スクラビング方法を提案することを目的としたものである。

【0010】

【課題を解決するための手段】上記目的を達成する為になされた本発明よりなる中空糸膜を用いるろ過塔のスクラビング方法は、ろ過塔内を上室と下室とに区画する仕切板に保護筒内に中空糸膜を多本束ね、中空糸膜の両端を固定し、且、中空糸膜と、中空糸膜を保護する外筒が一体型として構成された中空糸膜モジュールを、仕切板と鉛直方向に並架してなるろ過塔の前記下室内に、不純物として主に酸化鉄からなる微粒子を含む原水を流入して、各中空糸膜の外側から内側に原水を通過させることにより、各中空糸膜の外側で当該微粒子を捕獲すると共に、各中空糸膜の内側で得られるろ過水を前記上室から流出させるろ過工程と、中空糸膜が液体内に浸漬した状態で中空糸膜モジュール下部から保護筒内に気体を導入して、保護筒内に気液混合状態を形成し、中空糸膜を振動させることにより中空糸膜の外側に付着した前記微粒子を剥離するスクラビング工程と、剥離した微粒子を含む洗浄廃液を下室から排出するブロー工程を含む中空糸膜を用いるろ過方法において、上記のスクラビング工程における中空糸膜モジュール保護筒内に導入する気体流量を、保護筒内の有効断面積に対して $290 \sim 700 \text{ m}^3/\text{h}$ に設定することを特徴とするものであり、前記のスクラビング操作を最適化するものである。

【0011】ここで有効断面積とは、中空糸膜モジュール

4

保護筒内の中空糸膜の有効ろ過面積が存する領域において気体が通過可能な断面積を示し、保護筒の内側断面積から保護筒内に設けられた中空糸膜等の構成部品の断面積を除いたものをいう。また、気体流量は有効断面積 1 m^2 当たりに中空糸膜モジュールに導入した気体の流量を示し、いわば中空糸膜モジュール保護筒内の通過可能な空間を気体が上昇する平均的な流速である。尚、気体には圧縮性がある為、液体内での深さにより流量が変化するので、ここでいう気体流量は中空糸膜モジュール保護筒内の中空糸膜の有効ろ過面積が存する領域の上端部での流量を示す。

【0012】本発明の作用は、最適洗浄気体流量又は最適洗浄流量と洗浄時間を規定することで、スクラビング工程中の膜表面の肌荒れを極小化し、さらに膜表面に捕獲された微粒子を効果的に剥離、除去するものである。

【0013】

【発明の実施の形態】以下に本発明を図を用いて説明する図1は本発明に用いる中空糸膜モジュールを示す断面図であり、図2は本発明に用いるろ過塔のフローを示す説明図である。

【0014】本発明に用いる中空糸膜モジュール(1)を図1に示す実施例によって説明するが、本発明はこの範囲に限定されるものではない。図1に示したごとく、 $0.01 \mu\text{m} \sim 0.3 \mu\text{m}$ の微細孔を有する外径 $0.2 \sim 7 \text{ mm}$ 、内径 $0.2 \sim 5 \text{ mm}$ の中空糸膜(2A、2B)を100～500本の前後、保護筒(3A)に収納したもので、当該中空糸膜(2A、2B)の両端をその中空部を閉塞することなく接合部(4A、4B)で接着し、下部接合部には集水室(5)を形成すべくキャップ(3B)を液密状態に設け、また保護筒(3A)の下方部、上方部にそれぞれ気体流入口(6A、6B)を設けると共に、下部接合部(4A)近傍に気体流入口(7)を設け、さらに保護筒(3A)の下方にスカート部(8)を設けたものである。

【0015】当該中空糸膜(2A、2B)は専ら処理液のろ過を行う細い中空糸膜(2A)と処理液のろ過と同時に集水管としての作用も行う太い中空糸膜(2B)で構成され、中空糸膜(2A)の外側よりろ過されて中空糸内を流れた透過水の一部は上端面上に送られるとともに、他部は下端面から集水室(5)に集り、次いで中空糸膜(2B)の中空糸内を運って上端面上に送られて、上端に流れた前記透過水と合流する。尚、中空糸膜モジュールには、中空糸膜(2B)の替りに管状の取水管を用いる場合や、取水管を中空糸膜モジュールの外側に設ける場合や、中空糸膜(2A)の下端を閉止して透過水を上端面のみから取水する場合など様々なタイプがある。また、使用する中空糸膜の材質もポリオレフィン系の材質やポリスルホン等様々な材質がある。

【0016】当該中空糸膜モジュール(1)をろ過塔に配置するにあたっては、図2に示したごとく、ろ過塔

(4)

特開平9-72993

5

(9)の上方部に仕切板(10)を設け、ろ過塔(9)内を上室Fと下室Rに区画し、当該仕切板(10)に多数本の中空糸膜モジュール(1)を仕切板(10)の下方に鉛直方向に懸架する。またろ過塔(9)内に気泡分配機構(11)を配置する。当該気泡分配機構(11)は気泡受け(12)と当該気泡受け(12)を貫通する気泡分配管(13)より構成されるもので、中空糸膜モジュール(1)のスカート(8)の直下に当該気泡分配管(13)を対応させるものとする。

【0017】なお、ろ過塔(9)の上部にろ過水流出管(14)の一端と圧縮空気流入管(15A)の一端を連通し、またろ過塔(9)の下部に原水流入管(16)の一端及び圧縮空気流入管(15B)の一端、及びドレン管(18)の一端をそれぞれ連通し、さらに前記仕切板(10)の直下の側胴部に空気抜き管(17)の一端を連通する。なお、(19)～(24)はそれぞれ弁を示し、(25)はパツルプレートである。

【0018】当該ろ過塔(9)を用いて、本発明の処理対象として酸化鉄を含む復水を例として説明する。ろ過工程においては、原水は弁(19)及び(23)を開して原水流入管(16)からろ過塔(9)の下室Rに流入し、中空糸膜モジュール(1)により原水中の酸化鉄微粒子をろ過し、ろ過水は上室Fで集まり、ろ過水流出管(14)から流出する。ろ過を継続することによりろ過塔(9)の差圧は上昇し、規定の差圧に到達した時点でスクラビング工程が実施される。

【0019】即ち、中空糸膜表面に付着した酸化鉄微粒子を除去する為、弁(19)及び(23)を閉じ下室Rに原水を、また上室Fにろ過水を満たしたまま、弁(21)及び(22)を開し圧縮空気流入管(15B)から圧縮空気を流入する。当該圧縮空気は気泡受け(12)の下面で一端受けられ、次いで気泡分配管(13)の側部に設けられた孔(図示せず)から気泡分配管(13)の内部を気泡となって中空糸膜モジュール(1)のスカート(8)内に流入し、次いで流体入口(7)を介して各中空糸膜モジュール(1)内に流入する。当該気泡の上昇により各中空糸膜(2A、2B)は振動すると共に中空糸膜モジュール(1)内の水が攪拌され各中空糸膜(2A、2B)の表面に付着された酸化鉄微粒子が剥離し、ろ過塔(9)の下室R中に分散する。なお気泡は中空糸膜モジュール(1)の流通口(6B)から当該中空糸膜モジュール(1)外に流出し、ついで空気抜き管(17)からろ過塔(9)外に排出する。

【0020】酸化鉄微粒子を剥離する為のスクラビング空気流量は、その流量を大きくすると、剥離した酸化鉄微粒子が中空糸膜(2A、2B)の膜表面に衝突する機会が多くなり、膜外面肌荒れの原因となり、また少ないと剥離した酸化鉄微粒子が中空糸膜(2A、2B)の膜表面に衝突する機会が少なくなり、膜外面肌荒れは抑制されるが、酸化鉄微粒子の剥離効果が低下する。本発明

6

の請求項1ないし4で示す最適洗浄空気流量スクラビングを実施すれば、スクラビング工程中の膜表面の肌荒れを極小化し、さらに膜表面に捕捉された酸化鉄微粒子を効果的に剥離、除去することが可能となる。

【0021】以上のスクラビングにより剥離し、ろ過塔(9)の下室R内の水中に分散した酸化鉄微粒子はスクラビング工程終了後、ろ過塔外にブローする。すなわち弁(22)を開弁したまま弁(21)を閉弁し弁(20)を開弁して酸化鉄微粒子が分散している洗浄廃液をドレン管(18)から流出させる。なお、洗浄廃液を流出させる当該工程は水頭差を用いるものであるが、空気抜き管(17)あるいは圧縮空気流入管(15B)から圧縮空気を流入して当該空気圧を用いた急速流出を行うこともできる。なお上記ブローと同時に、又はブロー終了後圧縮空気流入管(15A)から圧縮空気を流入し、上室Fに存在する透過水を中空糸膜(2A、2B)内を逆流させる逆洗工程を行うこともある。

【0022】

【発明の効果】本発明はスクラビング工程でのスクラビング空気流量の最適化により、中空糸膜の透水性能低下防止及び中空糸膜の汚染蓄積防止をすることで、中空糸膜モジュールの差圧上昇を極小化し、中空糸膜モジュールの交換寿命延長効果を得るものである。

【0023】

【実施例】本発明の効果をより明確に説明する為以下に本発明例を示す。0.1μm前後の微細孔を有する外径1.22mm、内径0.7mm、長さ2200mmの中空糸膜4200本と外径5.4mm、内径4mm、長さ2200mmの中空糸膜75本を、内径123.4mmの保護筒内に束ねた図1に示したような中空糸膜モジュールを、ろ過塔に1本配置して図2に示したフローに準じて小型実験ろ過塔を形成し、以下の実験を行った。尚中空糸膜の材質はポリエチレンであった。

【0024】まず、中空糸膜の外面肌荒れ、即ち膜透水性能低下を極小化するスクラビング空気流量条件について説明する。10～20μmの粒子径のα-Fe₂O₃を主成分とする酸化鉄微粒子を中空糸膜1m²当たりの付着量が10gとなるように調整した原水を中空糸膜モジュール(1)でろ過させ、その後スクラビング工程に移行した。スクラビングは水温40℃で実施した。比較的大きな粒径の酸化鉄微粒子を使用した理由はスクラビング工程時に中空糸膜の外面肌荒れを確実に発生させ、実験を模擬する為である。

【0025】図3にスクラビング空気流量と膜透水性能低下率の関係を示す。ここで、膜透水性能低下率はろ過面の大部分を占める外径1.22mmの中空糸膜についての測定結果で代表した。膜透水性能低下率はスクラビング空気流量の増加と共に700m³/h程度まではなだらかな勾配で増大するものの、それ以上の空気流量範囲では膜透水性能低下率は空気流量の増加と共に急激に増加する。

【0026】700m³/h以上のスクラビング空気流量で

(5)

特開平9-72993

7

は膜透水性能低下を加速し、スクラビング条件としては不適当であることが示された。図3より、スクラビング空気流量は 700m/h以下に設定する。

【0027】次に中空糸膜表面に鋪設された主に酸化鉄からなる微粒子を効果的に剥離、除去する為のスクラビング空気流量条件について説明する。1~3 μmの粒子径のα-Fe₂O₃を主成分とする酸化鉄微粒子を中空糸膜1m²当たりの付着量が50gとなるように調整した原水を中空糸膜モジュール(1)でろ過させ、差圧上昇を約0.3kg/cm²程度とし、その後スクラビング工程に移行した。スクラビングは水温40℃で実施した。1~3 μmの粒子径の酸化鉄を使用した理由は、スクラビング中の膜外面肌荒れを発生しにくい粒径を選定し、スクラビング洗浄後の差圧回復率を酸化鉄微粒子剥離効果として認識する為である。

【0028】図4に酸化鉄微粒子除去率と差圧回復率の関係を示す。図4より、従来より一般的に差圧回復率良好と判断される80%以上の差圧回復率を得るには酸化鉄微粒子除去率70%を確保すればよいことが示された。

【0029】図5に70%の酸化鉄除去率を得るスクラビング空気流量とスクラビング時間の関係を示し(図5中にBラインで示す)、以下に実験式(2)で示す。

【0030】実験式(2)

Y=スクラビング時間(min)

X=スクラビング空気流量(m/h)

Y=600/(X-265)+3.5

【0031】実験式(2)と図5からスクラビング空気流量を265m/h近傍に低下させると必要となるスクラビング時間は顕著に増加することが示された。このため、実用上意味のあるスクラビング空気流量は余裕をみて290m/h以上に設定する必要がある。そこで、最小スクラビング空気流量を290m/hに設定し、図5にラインCで示す。また、スクラビング空気流量が290m/h~700m/h(図3における上限流量設定値であり図5にラインAで示す)の間で、酸化鉄微粒子除去率70%以上を確保できる領域を図中にハッチングで示す。

【0032】図6に、従来のスクラビング条件：空気流量940m/h、時間5分と同等以下の透水性能低下となる範囲を示す。

まず、従来のスクラビング条件：空気流量940m/h、時間5分における膜透水性能低下率と同じ値となるスクラビング時間とスクラビング空気流量の関係を以下の実験式(3)で示し、図6中にラインDで示す。

【0033】実験式(3)

Y=スクラビング時間(min)

X=スクラビング空気流量(m/h)

Y=2292.9X^{-0.7711}

【0034】従来技術よりも膜透水性能低下率が抑制される範囲は図6のラインA、C、Dで包囲された範囲である。

8

【0035】図5、図6の条件により、図7を作図した。図7で示す領域Eは、酸化鉄除去率70%以上、即ち差圧回復率80%以上が確保されるスクラビング空気流量290~700m/hの範囲であり、かつ従来技術よりも膜透水性能低下率が抑制される範囲であり、ラインA、B、C、Dで包囲される範囲である。

【0036】上述の実施例により、スクラビング工程での空気流量を290~700m/hに設定し、設定スクラビング空気流量や、処理水中の酸化鉄微粒子の剥離性の難易度、装置運用上での停止時間の制約等に付随する形でスクラビング工程時間を設定することで、中空糸膜の外面肌荒れによる透水性能低下抑制及び膜面に付着した酸化鉄微粒子除去効果を得ることが可能となる。

【0037】<比較例>上記本発明例と同じろ過塔を使用して10~20 μmの粒子径のα-Fe₂O₃を中空糸膜1m²当たりの付着量が10gとなるように調整した原水を中空糸膜モジュール(1)でろ過させ、その後スクラビング工程に移行した。スクラビングは水温40℃で実施した。スクラビング空気流量を一方は最適スクラビング流量範囲内の560m/hで、他方は最適流量範囲外の940m/hで10分間のスクラビングを10回実施した後の中空糸膜モジュール差圧の変化を比較した。差圧上昇中の比較を図8に示す。最適スクラビング空気流量範囲内でスクラビングを実施した方が差圧上昇が抑制されていることがわかる。

【図面の簡単な説明】

【図1】本発明に用いる中空糸膜モジュールを示す断面図。

【図2】本発明に用いるろ過塔のフローを示す説明図。

【図3】スクラビング空気流量と膜透水性能低下率の関係を示した線図。

【図4】差圧回復率と酸化鉄微粒子除去率の関係を示した線図。

【図5】酸化鉄除去率有効範囲を示した線図。

【図6】透水性能低下抑制範囲を示した線図。

【図7】最適洗浄条件範囲を示した線図。

【図8】スクラビング空気流量設定による中空糸膜モジュール差圧上昇の比較例を示した線図。

【符号の説明】

1 中空糸膜モジュール

2A 細い中空糸膜

2B 太い中空糸膜

3A 保護筒

3B キャップ

4A 上部接合部

4B 下部接合部

5 泉室

6A 上部濾過口

6B 下部濾過口

50 7 気体流入口

特開平9-72993

(5)

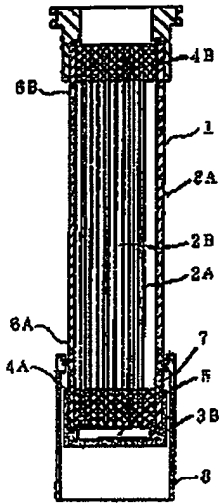
10

- 8 スカート部
- 9 ろ過塔
- 10 仕切板
- 11 気泡分配機構
- 12 気泡受け
- 13 気泡分配管
- 14 ろ過水流出管

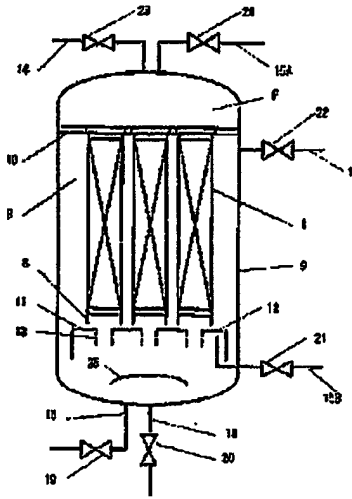
- * 15 圧縮空気流入管
- 16 原水流入管
- 17 空気抜き管
- 18 ドレン管
- 19~24 弁
- 25 パツフルプレート

*

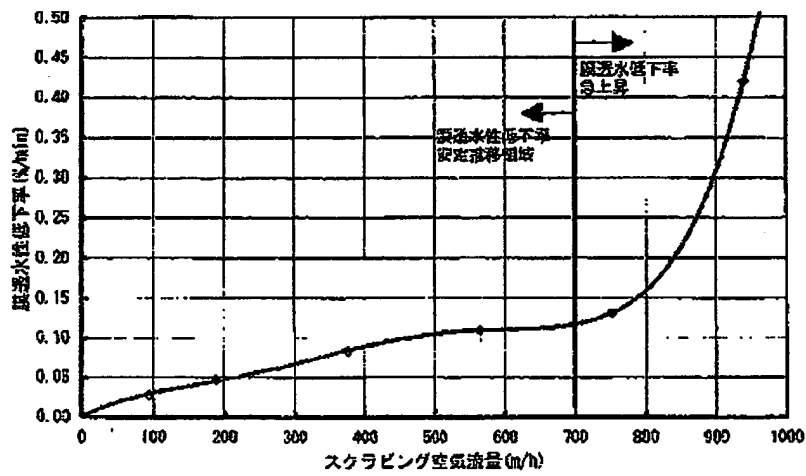
【図1】



【図2】



【図3】

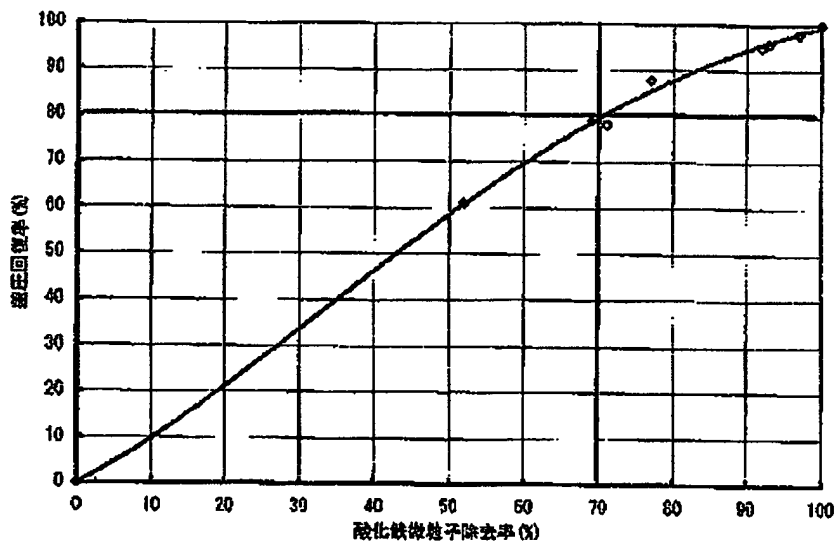


スクラビング空気流量と透過水性低下率の関係

(7)

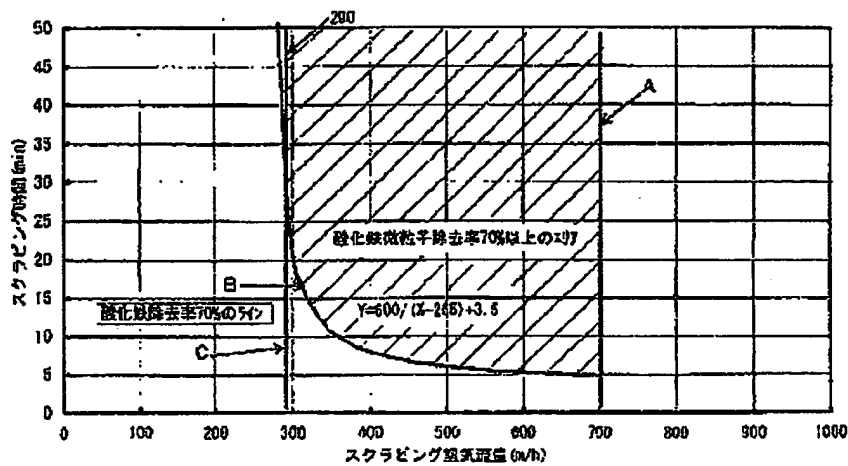
特開平9-72993

【図4】



酸化鉄微粒子除去率と回収率の関係

【図5】

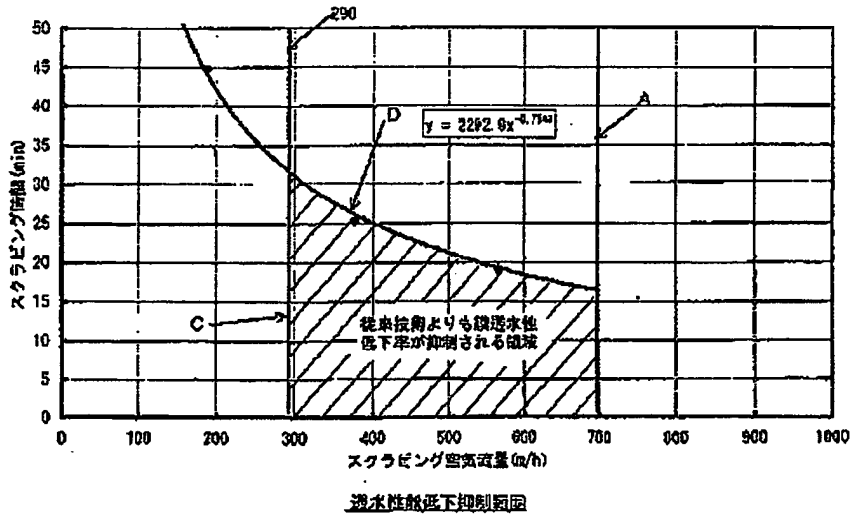


酸化鉄除去率有効範囲

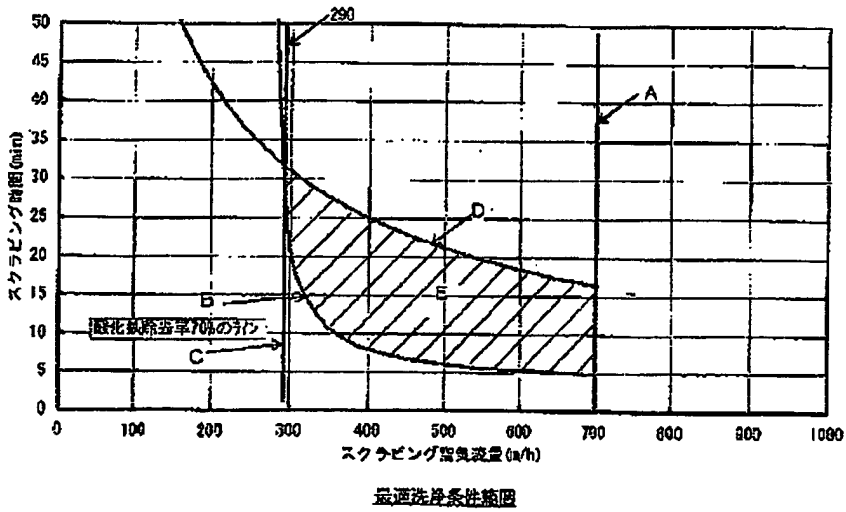
(8)

特開平9-72993

【図6】



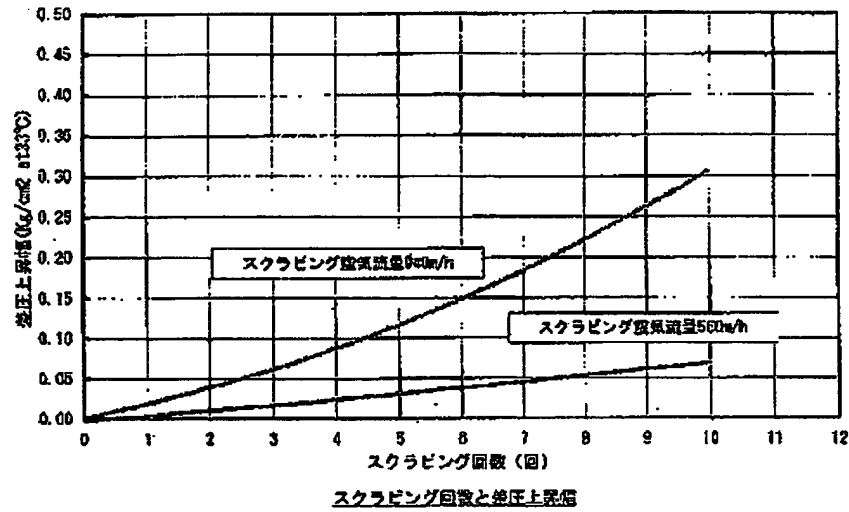
【図7】



(9)

特開平9-72993

【図8】



フロントページの続き

(72)発明者 森田 利夫
 埼玉県戸田市川岸1丁目4番9号 オルガ
 ノ株式会社内